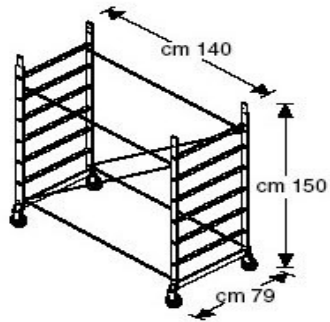
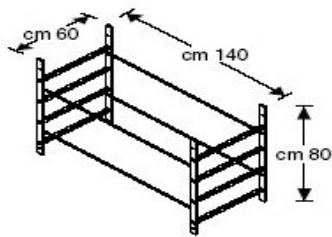


PONTAL1

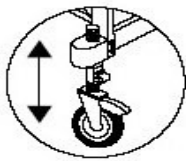
Moduł podstawowy z kołami
ø 80 mm z hamulcem.

**PONTAL3**

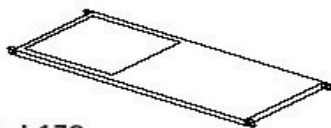
Moduł końcowy.

**PONTAL 6**

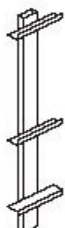
Zestaw kółek z regulacją.

**PONTAL R**

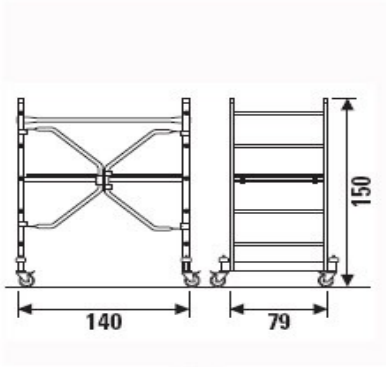
Podest z wejściem
zamykanym klapą.

**Kod 172**

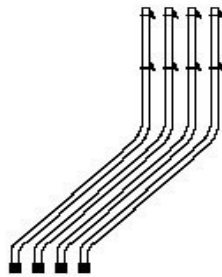
Wzmocnienia
poręczy.

**16.140**

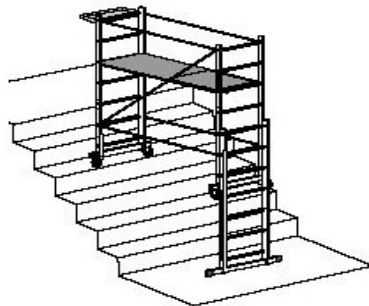
Składana rama (łącnik).

**PONTAL4**

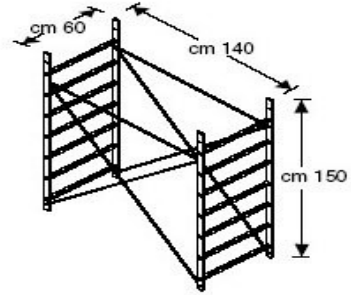
Nowy aluminiowy komplet
stabilizatorów.

**PONTAL S**

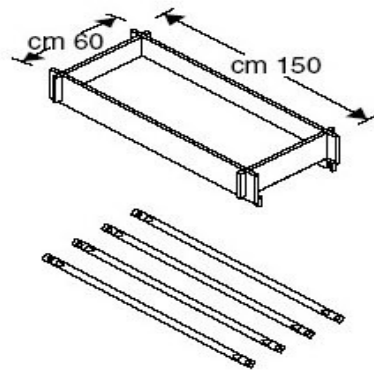
Komplet aluminiowy do pozio-
mowania na schodach. Waga
5 kg.

**PONTAL2**

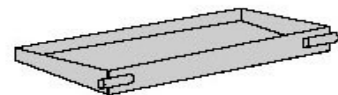
Moduł górny nasadowy.

**PONTAL 5**

Komplet burt z poręczmi.

**PONTAL V**

Półka na narzędzia.

**Kod 18.00**

Łącznik kotwiący.

