
INSTRUKCJA UŻYTKOWANIA

DRABINA DO SŁUPÓW typ DRN-22

z podsystemem zabezpieczającym przed upadkiem z wysokości typ USM-1

I. ZASTOSOWANIE

Drabina typ DRN-22 wyposażona w podsystem zabezpieczający przed upadkiem z wysokości przeznaczona jest do wszelkich prac przy słupach energetycznych, telekomunikacyjnych i innych w ustawieniu pionowym. Na drabinie może przebywać jednocześnie dwóch pracowników, zabezpieczonych indywidualnie urządzeniami samozaciskowymi.

II. BUDOWA

Drabina wykonana jest z lekkich i wytrzymałych kształtowników aluminiowych, a szczeble z bocznicami łączone są za pomocą przetłaczania. Jedna z bocznic posiada prowadnicę, po której przesuwają się mechanizm samozaciskowy urządzenia chroniącego przed upadkiem z wysokości. Bocznic zakończone są okuciami, które umożliwiają nasadzanie kolejnych przęseł. Przęsła posiadają podpory zapewniające prawidłowe ustawienie drabiny względem słupa o przekroju okrągłym, a wkładki do podpór dostosowują je do słupów o przekroju prostokątnym.

Szybkie przymocowanie przęśla do słupa dokonuje się za pomocą liny opasującej słup i napinanej mechanizmem korbowym. Część liny opasująca słup jest liną stalową.

Poszczególne przęsła drabiny przedstawia rys.1.

Uzupełnieniem kompletu drabiny DRN-22 jest urządzenie samozaciskowe USM-1 (rys.3.) składające się z mechanizmu samozaciskowego i łącznika, który przypina się do zaczepu piersiowego szelek bezpieczeństwa.

Zmontowaną drabinę przy słupie przedstawia rys.2.

Żądaną wysokość drabiny można uzyskać dobierając odpowiednią liczbę przęseł.

Dodatkową możliwość regulacji wysokości drabiny, ze stopniowaniem co 280 mm można uzyskać wykorzystując przęśło górne w sposób przedstawiony na rys.5.

Do pionowego transportu przęseł podczas montażu i demontażu drabiny oraz przy transporcie narzędzi i części podczas prac na drabinie służy bloczek transportowy z liną przedstawiony na rys.6.

Podest przedstawiony na rys.7. pozwala zmniejszyć uciążliwość przy długotrwałej pracy na wysokości.

Przy ustawieniu drabiny na miękkim podłożu można skorzystać z podstawek o zwiększonej powierzchni.

III. SPOSÓB UŻYTKOWANIA

1. Montaż drabiny przy słupie jak na rys.2.

- założyć mechanizm samozaciskowy na prowadnicę w przęśle dolnym (zgodnie z oznaczeniem "GÓRA" na korpusie mechanizmu
- zbliżyć do słupa górną część przęśla dolnego, tak aby opasać słup liną mocującą 1 i założyć zatrzaśnik 2 na ucho 3,
- postawić przęśło pionowo przy słupie
- opasać słup pasem 4, napiąć pas i zablokować w klamrze 8
- naciągnąć linę mocującą mechanizmem korbowym 5 i zabezpieczyć przed zluźnieniem. Kolejne etapy naciągania liny mocującej przedstawia rys.4
- połączyć zaczep piersiowy szelek bezpieczeństwa z urządzeniem samozaciskowym za pomocą zatrzaśnika przy łączniku
- po przetransportowaniu kolejnego przęśla na górę należy opasać słup liną mocującą, założyć zatrzaśnik na ucho, podnieść przęśło tak, aby osadzić je grotami w okuciach przęśla dolnego i zamocować przęśło do słupa przez naciągnięcie liny

2. Montaż drabiny przy słupie jak na rys.5.

- zmontować przęsło dolne i przęsła środkowe wg III p.1.
- założyć drugi mechanizm samozaciskowy na prowadnicę w przęsle górnym (zgodnie z oznaczeniem " GÓRA" na korpusie mechanizmu samozaciskowego) i przesunąć mechanizm samozaciskowy powyżej blokady 10
- przetransportować przęsło górne nad zmontowane przęsła
- opasać słup liną mocującą i założyć zatrzaśnik na ucho
- podnieść przęsło na wymaganą wysokość
- założyć cztery haki 11 na szczelble i przesunąć rygle 12 zabezpieczając haki przed wysunięciem ze szczelbli
- naciągnąć linę mocującą i zabezpieczyć przed zlurowaniem
- przy przechodzeniu w górę na przęsło górne należy przypiąć urządzenie samozaciskowe znajdujące się na przęsle górnym do zaczepu piersiowego szelek bezpieczeństwa, a dopiero potem odpiąć urządzenie używane na przęsłach niższych

W górnej części każdego przęsła znajduje się samoczynna blokada 13 (rys.2.) zabezpieczająca przed zsunięciem mechanizmu samozaciskowego z prowadnicy gdy nie założone jest jeszcze następne przęsło. Aby umożliwić przesunięcie mechanizmu na wyższe przęsło należy odchylić blokadę 13 w dół.

3. Użytkowanie wyposażenia dodatkowego drabiny

A. Bloczek transportowy (rys.6.)

Zastosowanie bloczka ułatwia pracę przy montażu i demontażu przęseł drabiny. Może również być wykorzystany przy transporcie narzędzi i przedmiotów, których masa nie przekracza 20 kg.

Mocowanie bloczka na dowolnej wysokości przęseł odbywa się przez włożenie belki do otworu prostokątnego szczelbla

B. Podest (rys.7.)

Podest jest przeznaczony do wygodnego i bezpiecznego stania jednej osoby przy dłuższej pracy.

W celu skorzystania z podestu należy na szczelbel 2 nałożyć półkoliste stopki 3, a ogranicznik 4 na szczelbel 5 i zapiąć zabezpieczenie 8 chroniące przed przypadkowym zrzuceniem podestu. Następnie ręką przesunąć w maksymalne położenie w kierunku słupa (położenie oznaczone linią przerywaną). Takie położenie da wolną przestrzeń między blatem 6 a szczelblami 2 i 5, co umożliwi swobodne przejście ponad podest. Aby stanąć na blacie należy odchylny podest cofnąć do położenia poziomego. Można to wykonać poprzez naciśnięcie nogą na wystającą krawędź 7 blatu.

Po zakończeniu pracy można nogą przesunąć podest w kierunku słupa i zejść swobodnie na niższe szczelble.

C. Podstawka jak na rys. 2.

Podstawkę można wykorzystać do ustawiania drabiny na miękkim podłożu.

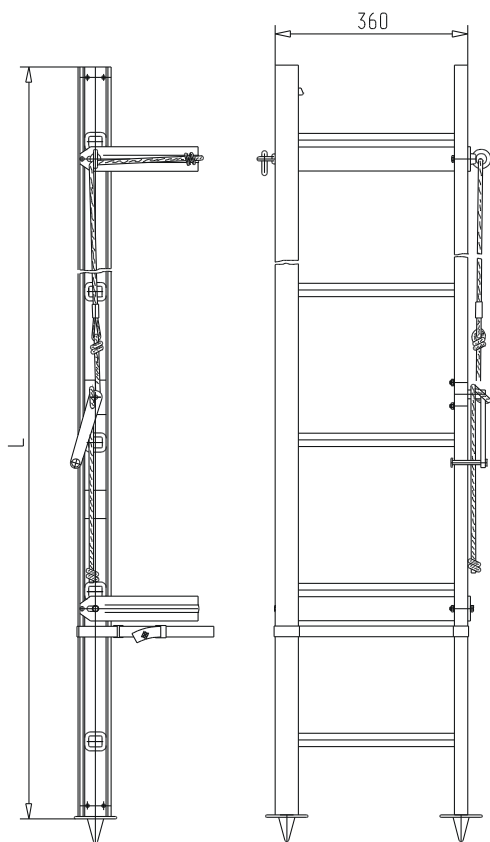
W tym celu należy na groty 14 nałożyć okrągłe podstawki.

Przed każdorazowym użyciem drabiny należy dokonać szczegółowych oględzin jej części składowych, połączeń śrubowych, nitowanych i spawanych oraz urządzenia samozaciskowego pod względem uszkodzeń mechanicznych i kompletności wyposażenia.

IV. PRZECHOWYWANIE I KONSERWACJA

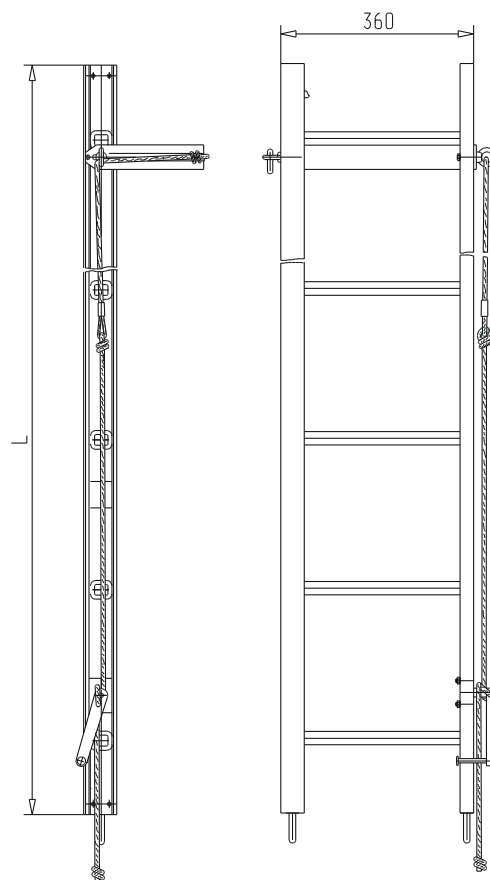
Drabina nie wymaga bieżącej konserwacji.

Drabinę przed przechowywaniem należy oczyścić z zabrudzenia miękką szczotką lub szmatą i dokonać oceny stanu technicznego. Przęsła drabiny ułożyć w stos i spiąć pasami.



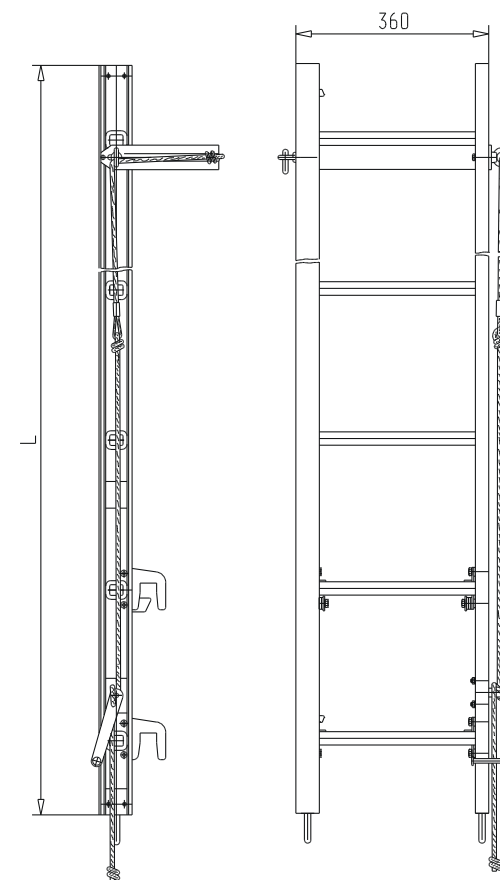
Przęsło dolne

L=2,24m
2,52m
2,80m



Przęsło środkowe

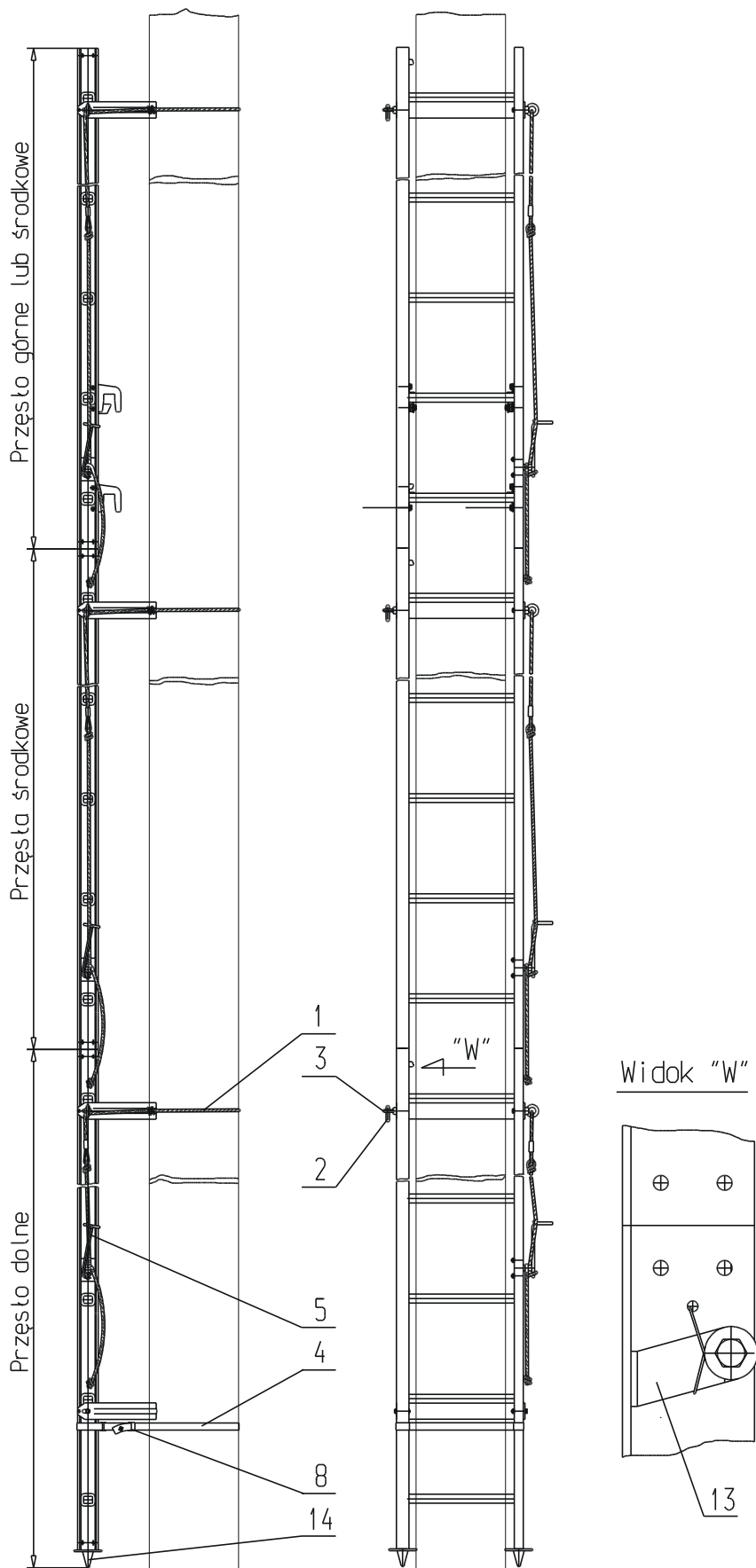
L=2,24m
2,52m
2,80m



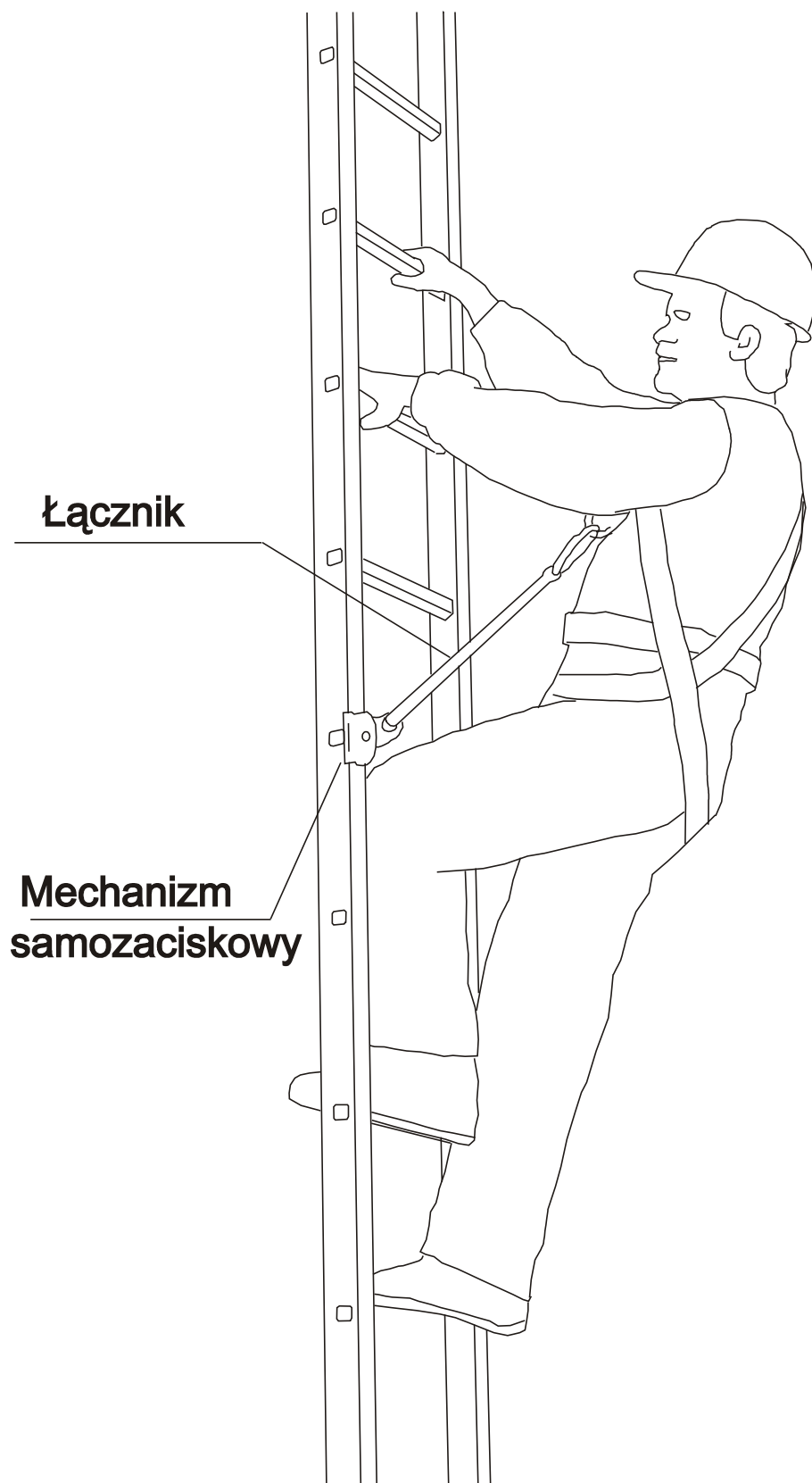
Przęsło górne

L=2,24m
2,52m
2,80m

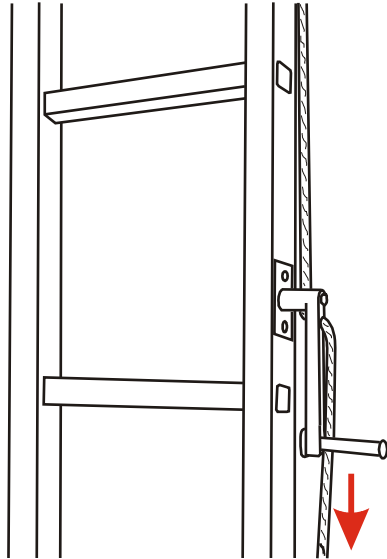
Rys.1. Drabina do słupów typ DRN-22



Rys.2. Drabina DRN-22 zamontowana przy słupie

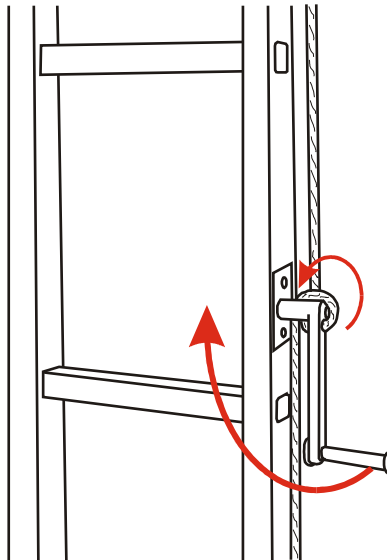


Rys.3. Sposób korzystania z urządzenia samozaciskowego



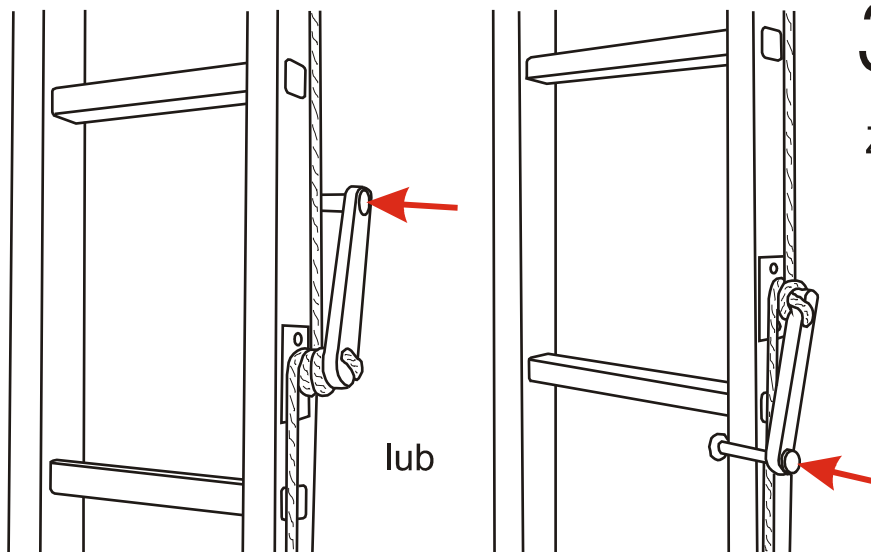
1

Naciągnięcie liny ręką



2

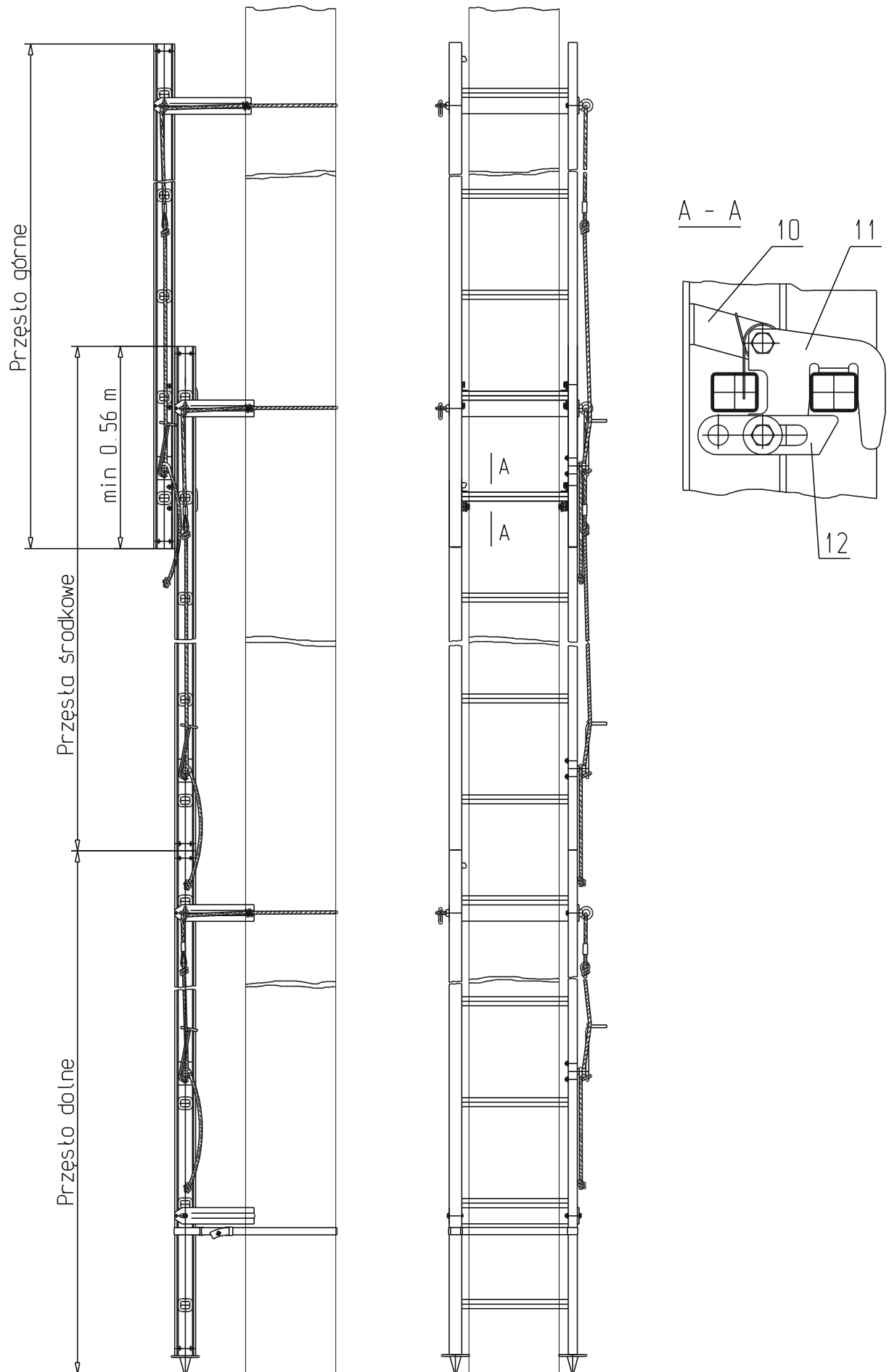
Przełożenie liny
Napinanie liny korbą



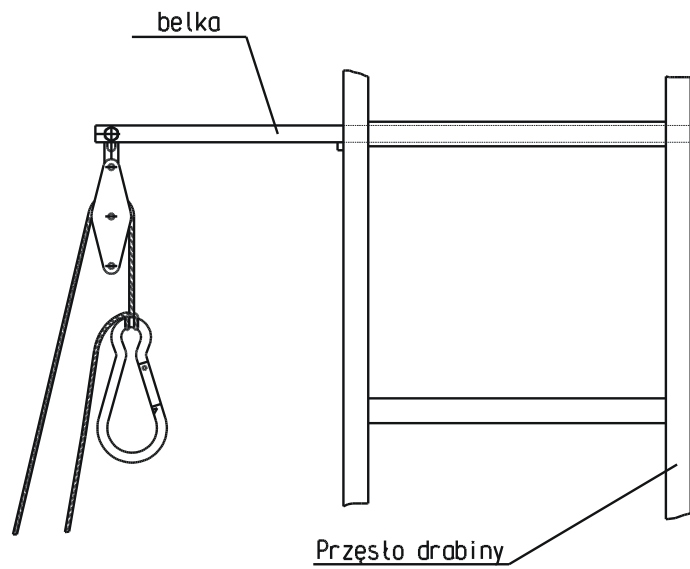
3

Zablokowanie korby

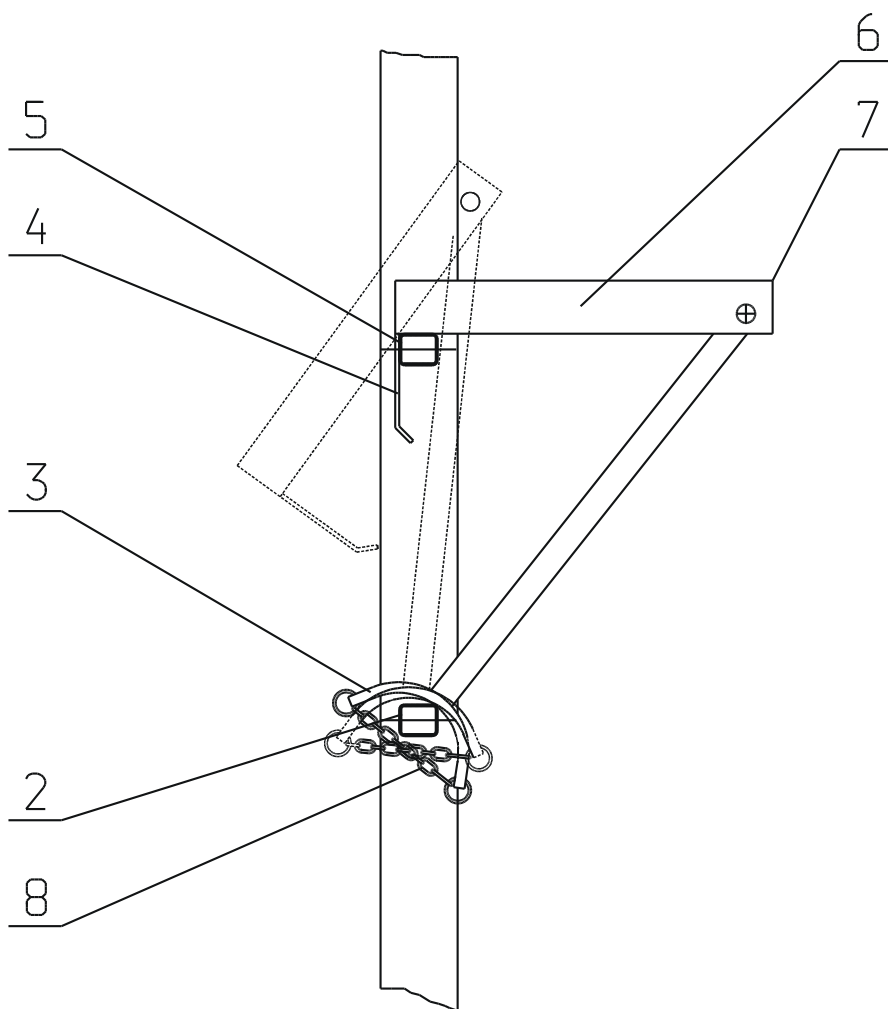
Rys.4. Napinanie liny mocującej



Rys.5. Regulacja wysokości drabiny DRN-22 nasadzonym przęstem górnym



Rys.6. Błoczek transportowy



Rys.7. Podest